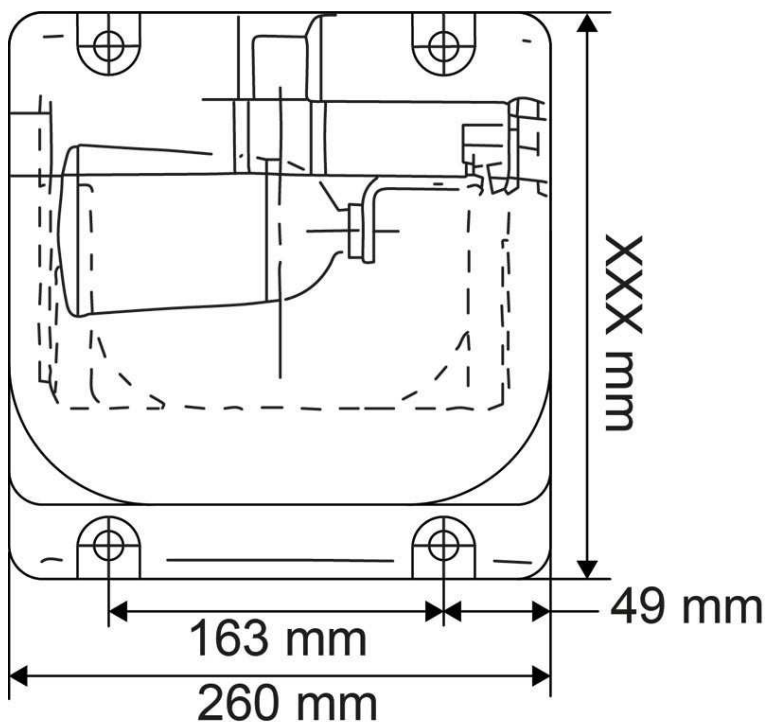
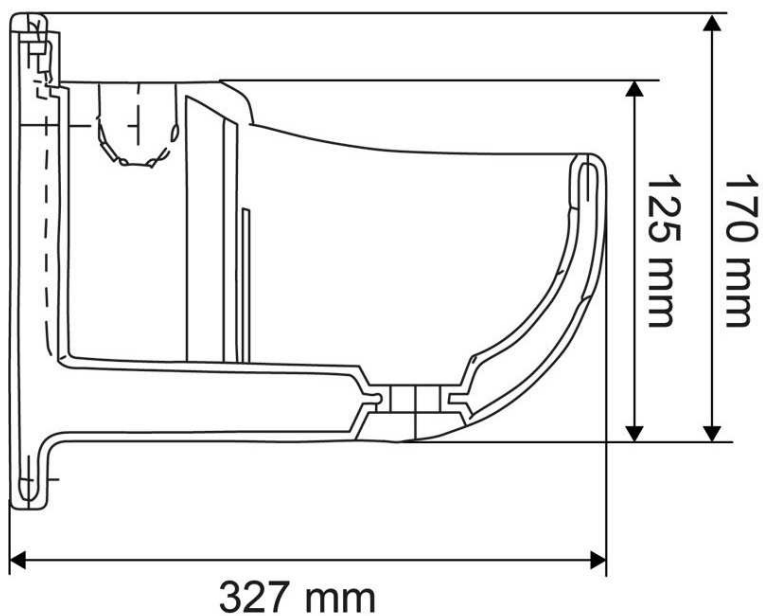




## ABREUVOIR POLYFLEX

Réf : 0401488



N° Tél. **05.49.83.30.30**  
Fax : 05.49.83.30.50

[www.alliance-elevage.com](http://www.alliance-elevage.com)  
[ap@alliancepastorale.fr](mailto:ap@alliancepastorale.fr)

Code APE : 9411 Z  
RCS Poitiers : 781 541 685  
1 route de Chauvigny  
86500 Montmorillon

48 Avenue de l'Europe - CS 80095 - 86502 Montmorillon cedex

Abreuvoir Polyflex  
Avril 2021

depuis 1933...