

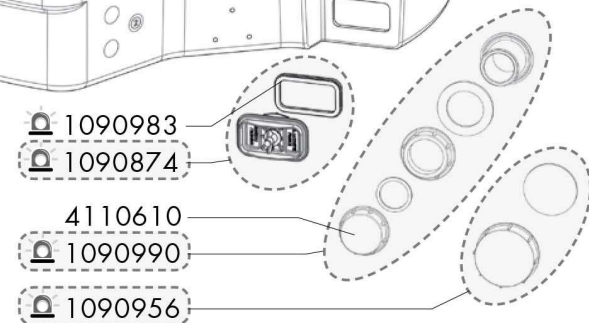
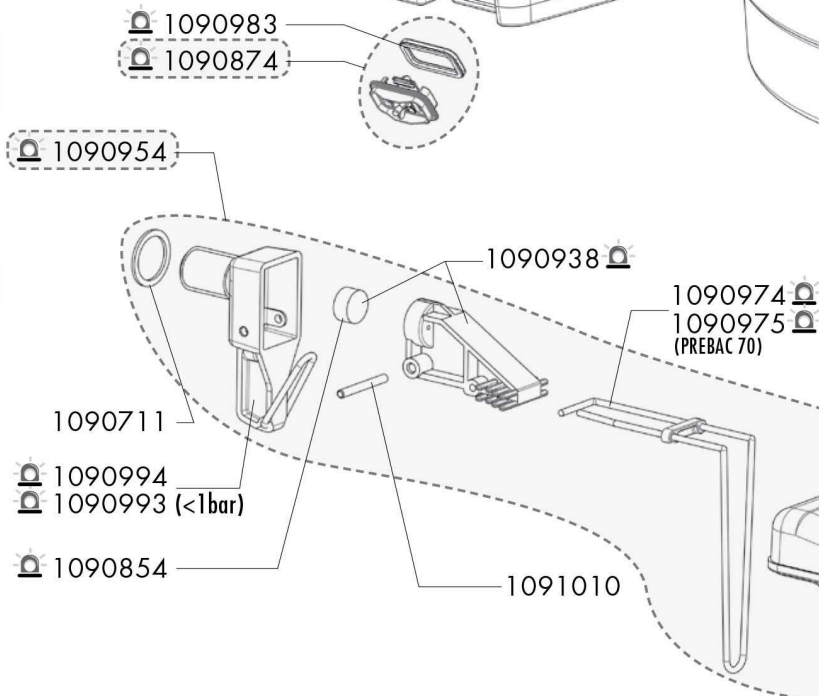
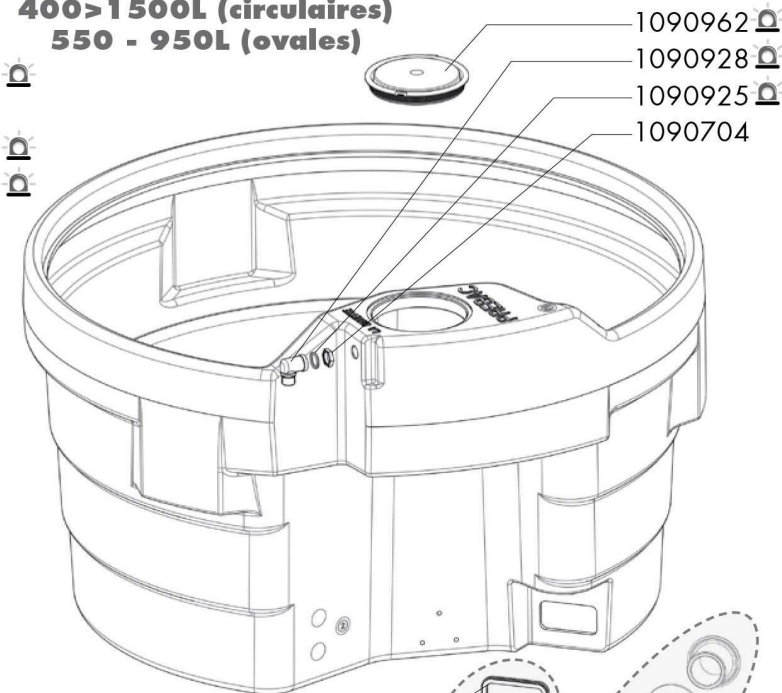
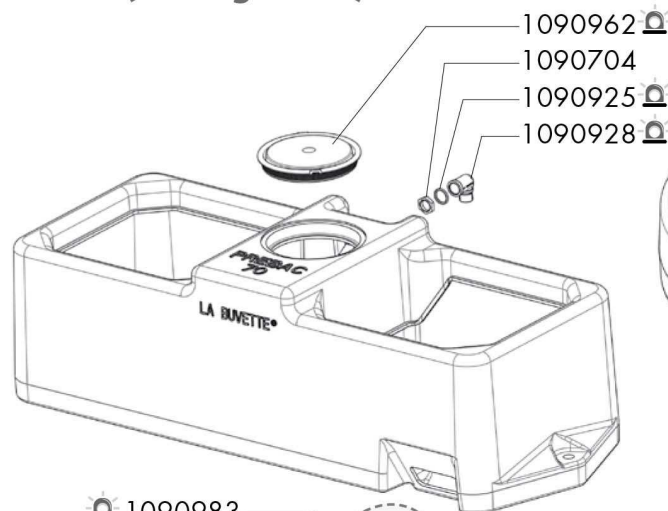


PREBAC

Réf : 0401360
 0401361
 0401359
 0401782
 0401358
 0401635

Réf. 2217 - 2219 - 2221 - 2223 - 2231 - 2235 - 2237 - 2261 - 2263 - 2275 - 2278
70L - 190L 200R - 400R
(rectangulaires)

400 > 1500L (circulaires)
550 - 950L (ovales)



Exp	Code	Désignation
J+5	1090704	SAC 10 ECROUS LAITON A EMBASE FIXATION ROB 1/2"
J+5	1090711	SAC 10 RONDELLES NYLON 28x22x1,5
D	1090854	COQUE 5 JOINTS CLAPETS PREBAC/S4/THERMOLAC...
D	1090874	COQUE 1 VIDANGE RECT PREBAC
D	1090925	COQUE 5 JOINTS TOR. LAC 5/55-F25/30...
D	1090928	COQUE 1 COUDE M/F 1/2" LAITON
D	1090937	COQUE FLOTTEUR TH/PREB/BIGLAC
D	1090938	COQUE PORTECLAPET TH/PREB/BIG
D	1090954	COQUE 1 ROB PREBAC PRESSION STD Ø7 OU BP Ø12
D	1090956	BOUCHON PREBAC OVALE AVANT 12/2010
D	1090962	COQUE 1 COUVERCLE CIRC PREBAC
D	1090974	COQUE 2 MOYENNES EPINGLES ROB TYPE A603
D	1090975	COQUE 2 GRANDES EPINGLES PREBAC 70
D	1090983	COQUE 2 JOINTS DE VIDANGE RECTANGULAIRE
D	1090990	COQUE 1 BOUCHON COMPLET PASSE-CLOISON
D	1090993	COQUE 1 GICLÉUR PREBAC Ø12 BASSE PRESSION
D	1090994	COQUE 1 GICLÉUR PREBAC Ø7 PRESSION STANDARD
J+5	1091010	SAC DE 5 AXES INOX DE ROB PREBAC/TH
J+5	4110610	BOUCHON 1 1/4 POUR VIDANGE TYPE PASSE-CLOISON