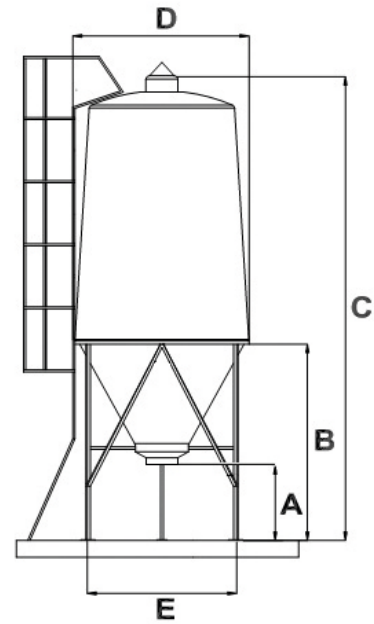


SILOS CÔNE AXIAL CA300



Option goulotte d'ensachage

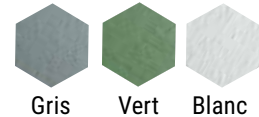
Option boîlard simple inclinable 0° à 45°



DESRIPTIF

- > Silo polyester monocoque
- > Sortie nue en Ø 300 à 1120 mm du sol pour les silos en Ø 2000 / 1020 mm pour les silos en Ø 2500
- > Densité maximale : 0,7
- > Pieds tubulaires galvanisés à chaud et boulonnerie inox
- > Cône translucide
- > Coloris de la virole et du dôme : gris, blanc ou vert
- > Échelle et crinoline normalisées, galvanisées à chaud
- > Double ventilation jusqu'à 10 m³, triple ventilation pour les autres modèles
- > Chargement par vis avec ouverture du couvercle depuis le sol
- > Barre métallique galvanisée de protection sur le dôme

COLORIS DE LA VIROLE ET DU DÔME



OPTIONS

- > Goulotte d'ensachage Ø160 avec trappe guillotine et collerette anti-pluie
- > Trappe à glissière Ø 300 mm
- > Boîlard polyester inclinable simple ou double
- > Chargement pneumatique (tuyau de remplissage acier galvanisé Ø 100 et décompression PVC Ø160)
- > Silos CA300 avec boîtards inclinables et goulottes d'ensachage

Capacité	Référence	Poids si densité de 0,7	Nombre de pieds	A	B	C	D	E
3,5 m ³	SILOCA3003,5	2,4 T	3	1120	2400	3700	2000	1890
6 m ³	SILOCA3006	4,2 T	3	1120	2400	4600	2000	1890
9 m ³	SILOCA3009	6,3 T	3	1020	2800	4800	2500	2400
10 m ³	SILOCA30010	7 T	3	1020	2800	5100	2500	2400
11,5 m ³	SILOCA30011,5	8 T	3	1020	2800	5400	2500	2400
13 m ³	SILOCA30013	9,1 T	4	1020	2800	5900	2500	1957
16,5 m ³	SILOCA30016,5	11,5 T	4	1020	2800	6700	2500	1957
18 m ³	SILOCA30018	12,6 T	4	1020	2800	7060	2500	1957
20 m ³	SILOCA30020	14 T	4	1020	2800	7600	2500	1957
22 m ³	SILOCA30022	15,4 T	4	1020	2800	7950	2500	1957
26 m ³	SILOCA30026	18,2 T	4	1020	2800	8800	2500	1957

ACCESSOIRES SILOS/TRÉMIES

SORTIES DES SILOS À CÔNE AXIAL ET DES TRÉMIES



Boîlard orientable de 0 à 45° pour silo CA660 avec trappe inox



Boîlard orientable de 0 à 45° pour silo CA300 avec trappe inox et tube de départ



Boîlard double orientable de 0 à 45° pour silo CA660 avec trappes inox et tube de départ



Goulotte d'ensilage avec trappe guillotine Ø 160 et collerette anti-pluie



Trappe guillotine galvanisée Ø 300



Embase Ø 660 droit, à 20 ou 45° pour silo CA660



Embase à dépression droit ou à 20° pour silo CA660



Boîlard Ø 500 pour prise directe d'une vis

SORTIES DES SILOS À CÔNE AXIAL AVEC GOULOTTE DÉPORTÉE



Vanne à casque courte Ø200



Boîlard de jumelage



Goulotte extérieure avec vanne à casque en 2 parties



Adaptation pour boîlard toute marque et silos toutes marques

Trémie collectrice 110 litres



Trémie collectrice 400 litres



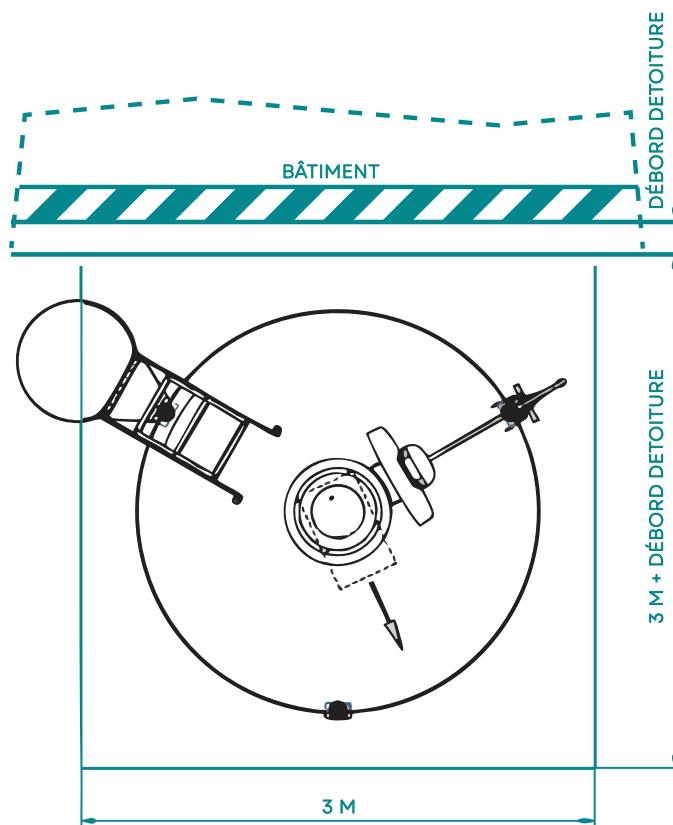
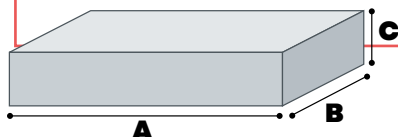
- > Les dimensions indiquées sont prévues pour un terrain stabilisé.
- > La fixation du silo par boulons à expansion cylindrique nécessite un béton dosé à 350 kg/m³.
- > Les abords devront être dégagés.
- > 15 à 20 cm de béton sans pierre ni treillis dans la partie supérieure.

ATTENTION

ATTENTION aux débordements de toiture ainsi qu'aux lignes électriques.

Verticalement : hauteur minimum entre le silo et la ligne : 5 m

Horizontalement : distance minimum entre le silo et la ligne : 15 m



PROCÉDÉ

- > Construire une dalle en béton armé de 3 x 3 m, avec un débord de toiture, d'une épaisseur minimale de 0,30 m à 0,40 m (ou plus si nécessaire), en veillant à ce que le niveau de cette dalle soit aligné avec celui du sol du bâtiment.
- > Le silo est fixé à l'aide de boulons de scellement à expansion cylindrique. Pour assurer une bonne résistance, il est essentiel d'utiliser un béton de 350 kg/m³ (C35).
- > La réalisation de la semelle en béton est sous la responsabilité de l'acheteur, et nous déclinons toute responsabilité en cas de défauts de cette semelle.
- > Nos silos sont installés par un camion équipé d'une grue. Nous vous prions de vérifier les éléments suivants :
 - L'absence de fils électriques pouvant entraver le levage du silo.
 - L'accessibilité du camion jusqu'à la semelle en béton.

SILO TOUS MODÈLES

Capacité	A	B	C
3,5 m ³	2500	2500	300
6 m ³	2500	2500	300
9 m ³	3000	3000	300
10 m ³	3000	3000	300
11,5 m ³	3000	3000	300
13 m ³	3000	3000	400
16,5 m ³	3000	3000	400
18 m ³	3000	3000	400
20 m ³	3000	3000	400
22 m ³	3000	3000	400
26 m ³	3000	3000	400

Mesures exprimées en mm

ZONE DE PROTECTION À RESPECTER AUTOUR DES SILOS PAR RAPPORT AUX LIGNES ÉLECTRIQUES

Lors du choix d'emplacement de votre silo, il est important de le positionner à **plus de 15 mètres de toutes lignes électriques basse tension ou haute tension.**

La sécurité des personnes étant primordiale, il est important de respecter des règles strictes de sécurité :

- Accès dégagé, empierré ou bitumé pour le camion d'aliments jusqu'au silo afin de faciliter les manœuvres et la sécurité du chauffeur
- Dalle conforme à nos exigences et parfaitement stable
- Maintien en parfait état de l'ouverture du couvercle depuis le sol
- Maintien en parfait état de l'échelle et de la crinoline

Les silos POLYPLAST sont fabriqués pour garantir une utilisation durable et conforme à vos exigences.

Pour cela, assurez-vous que **l'entretien du silo** est fait de **manière régulière.**



Le propriétaire du silo est responsable de son implantation et de son entretien.

Questionnez-nous pour toutes vos demandes de mise en conformité de vos silos.

Il est primordial que vos silos restent en parfait état pour votre sécurité et celle des livreurs d'aliments.

Afin de limiter l'accès aux silos, possibilité d'ajouter un système de détection de niveau d'aliments. Sur demande.

