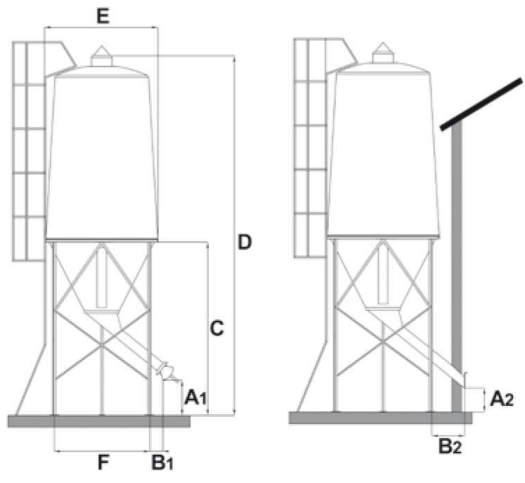




SILO CONE AXIAL GOULOTTE DEPORTEE

3 PIEDS

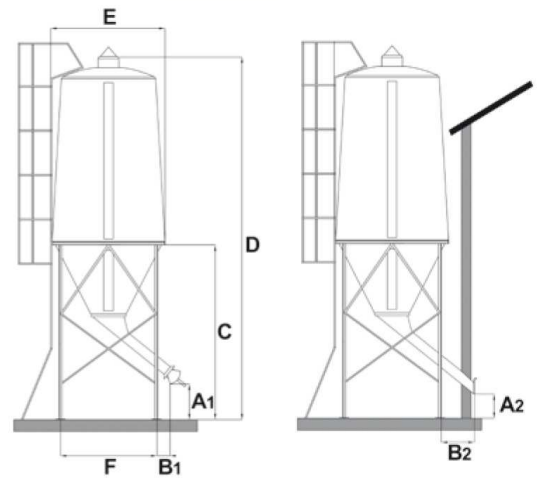
- DESCRIPTIF**
- Silo polyester monocoque
 - Densité maximum 0.7
 - Pieds tubulaires galvanisés à chaud
 - Coloris : gris, blanc ou vert
 - Echelle et crinoline normalisées galvanisées à chaud
 - Aération par le couvercle
 - Chargement par vis avec ouverture du couvercle depuis le sol
 - Sortie : **goulotte extérieure type vanne à casque ou goulotte intérieure**



Double bande de vision sur le cône



4 PIEDS



Double bande de vision sur le cône et la jupe

IMPLANTATION

- Les dimensions indiquées sont prévues pour un terrain stabilisé.
- La fixation du silo par boulons à expansion cylindrique nécessite un béton dosé à 350 kg/m³.
- Les abords devront être dégagés.
- 15 à 20 cm de béton sans pierre ni treillis dans la partie supérieure.

ATTENTION au débordement de toiture ainsi qu'aux lignes électriques.
 Verticalement : hauteur minimum entre le silo et le ligne : 5 m.
 Horizontalement : distance minimum entre le silo et la ligne : 15 m.

- OPTIONS**
- Boitard de jumelage
 - Rallongement des pieds sur mesure
 - Chargement par pneumatique (tuyau de remplissage acier galvanisé Ø 100 – raccord pompier Ø 102/114 tuyau de dégazage PVC Ø 160).

3 PIEDS

Capacité	Poids si densité de 0.65	A1	A2	B1	B2	C	D	E	F	G	H
3.5 m ³	2.2 T	1.00	0.90	0.40	0.60	3.50	4.70	2.00	2.00	2.50	0.30
6 m ³	3.9 T	1.00	0.90	0.40	0.60	3.50	5.60	2.00	2.00	2.50	0.30
9 m ³	5.8 T	1.00	0.85	0.40	0.60	4.20	6.15	2.50	2.00	3.00	0.30
10 m ³	6.5 T	1.00	0.85	0.40	0.60	4.20	6.45	2.50	2.20	3.00	0.30
11.5 m ³	7.4 T	1.00	0.85	0.40	0.60	4.20	6.75	2.50	2.20	3.00	0.30

4 PIEDS

Capacité	Poids si densité de 0.65	A1	A2	B1	B2	C	D	E	F	G	H
13 m ³	8.4 T	1.00	0.85	0.40	0.60	4.20	7.25	2.50	2.20	3.00	0.40
16.5 m ³	10.7 T	1.00	0.85	0.40	0.60	4.20	8.05	2.50	2.20	3.00	0.40
18 m ³	11.7 T	1.00	0.85	0.40	0.60	4.20	8.40	2.50	2.20	3.00	0.40
20 m ³	13 T	1.00	0.85	0.40	0.60	4.20	8.95	2.50	2.20	3.00	0.40
22 m ³	14.3 T	1.00	0.85	0.40	0.60	4.20	9.30	2.50	2.20	3.00	0.40

Dimensions en mètre