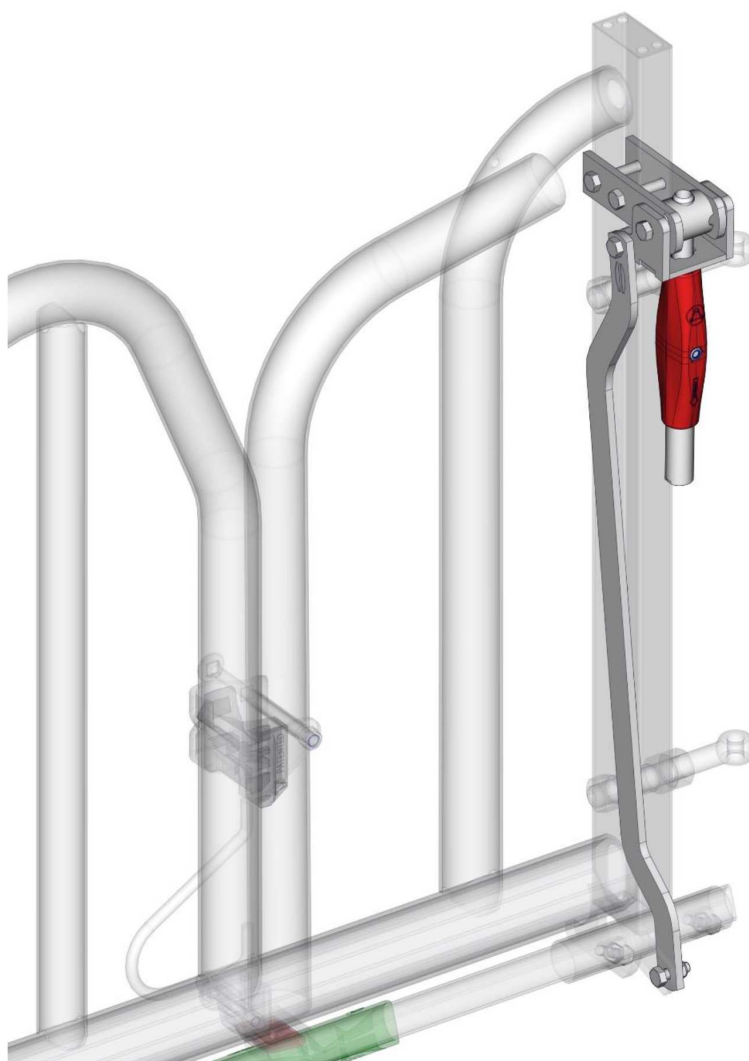




## MANETTE DE COMMANDE FESTON AUTOBLOQUANT

Réf : 0403034



N° Tél. **05.49.83.30.30**  
Fax : 05.49.83.30.50

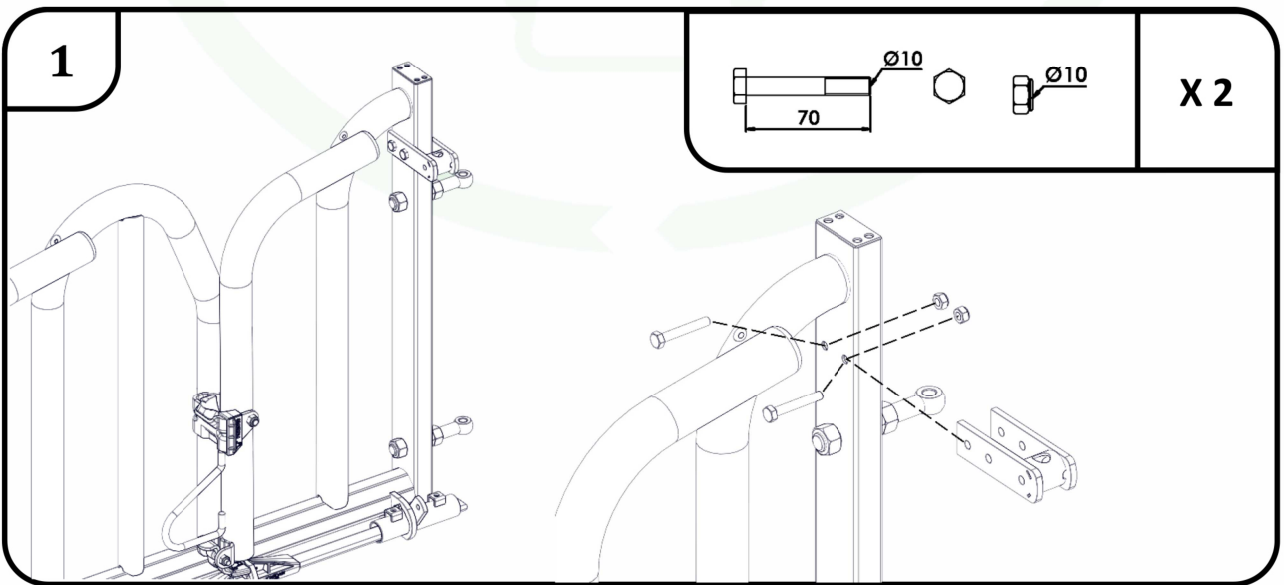
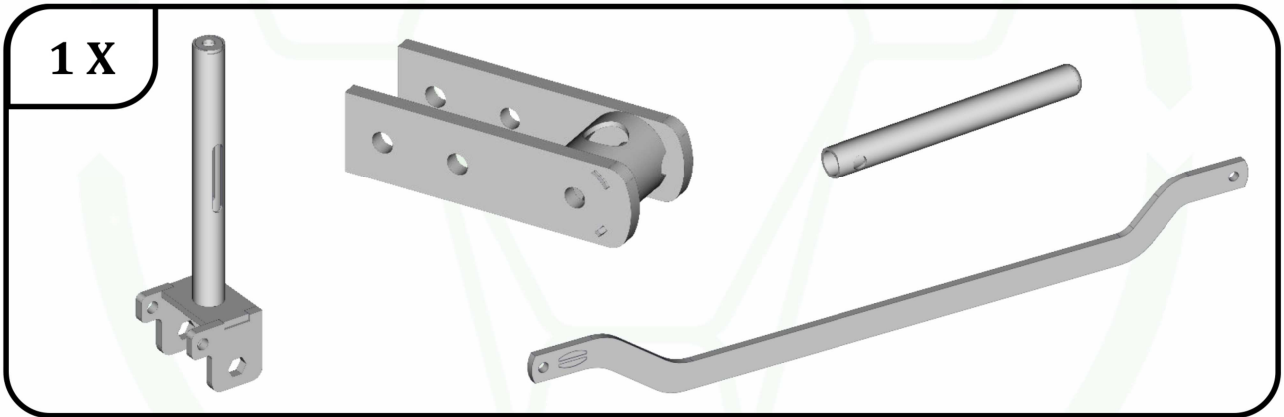
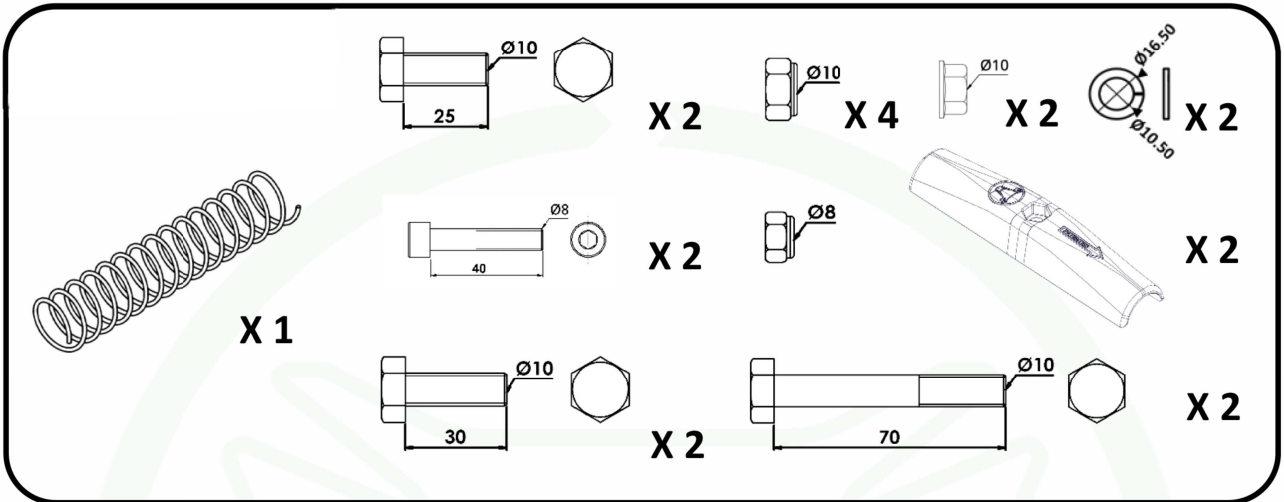
[www.alliancepastorale.fr](http://www.alliancepastorale.fr)  
[ap@alliancepastorale.fr](mailto:ap@alliancepastorale.fr)

Code APE : 9411 Z  
RCS Poitiers : 781 541 685  
1 route de Chauvigny  
86500 Montmorillon

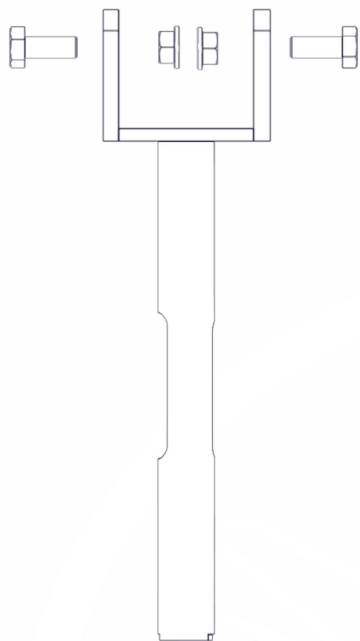
48 Avenue de l'Europe - CS 80095 - 86502 Montmorillon cedex

Manette de commande feston autobloquant  
Avril 2020  
Page 1/6

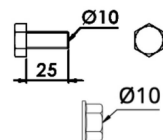
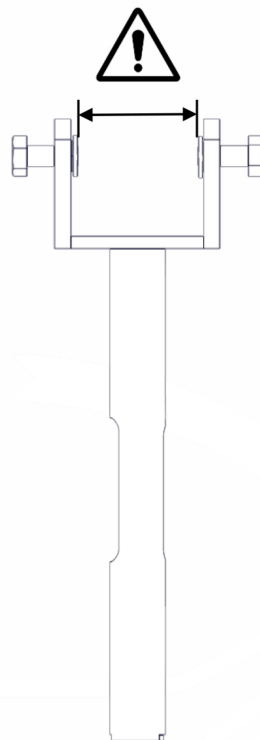
depuis 1933...



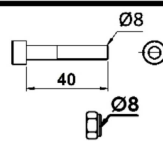
2.1



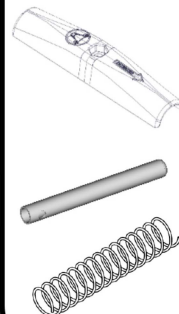
2.2



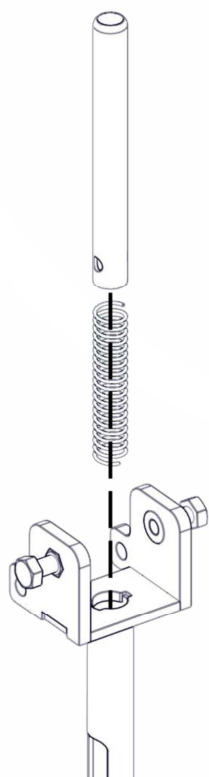
X 2



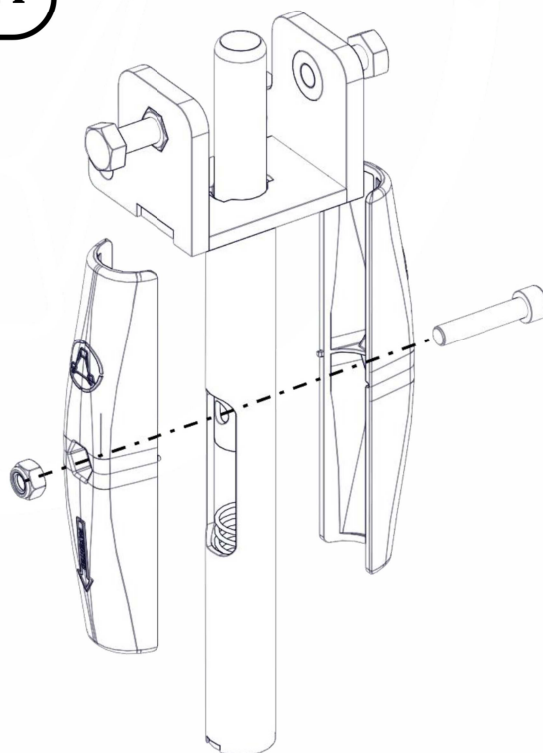
X 1



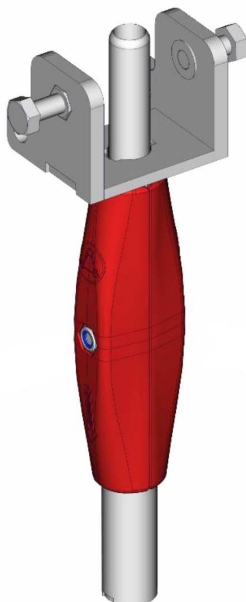
2.3



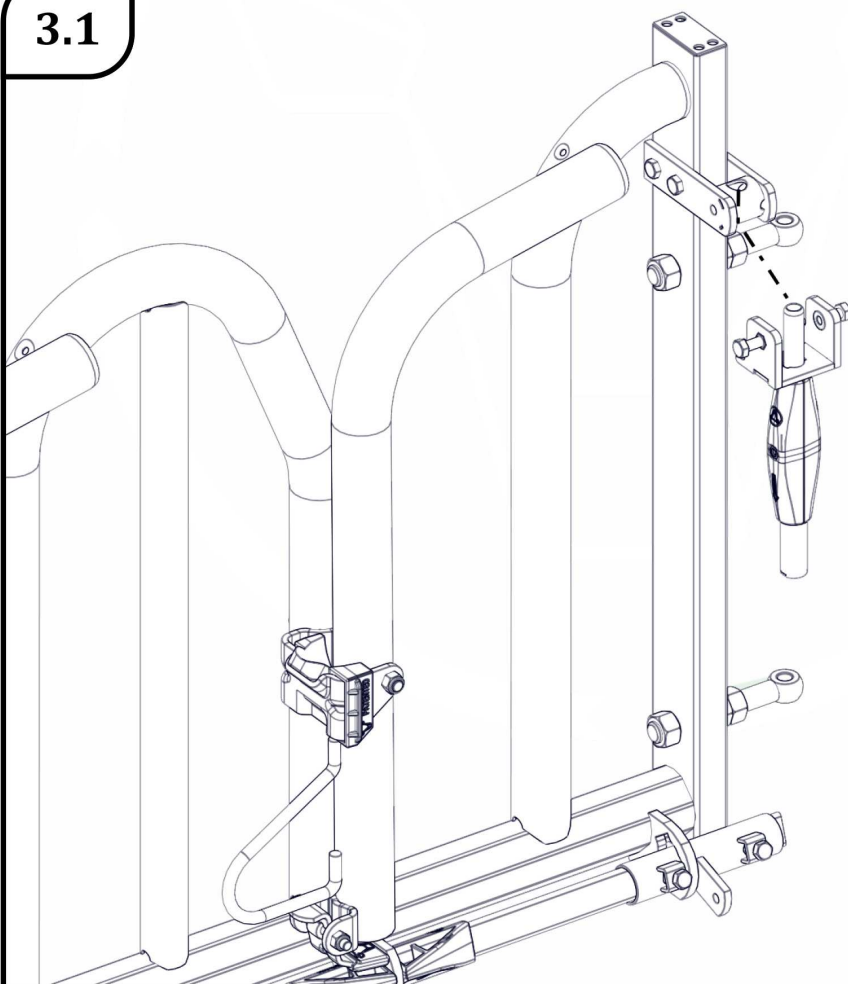
2.4



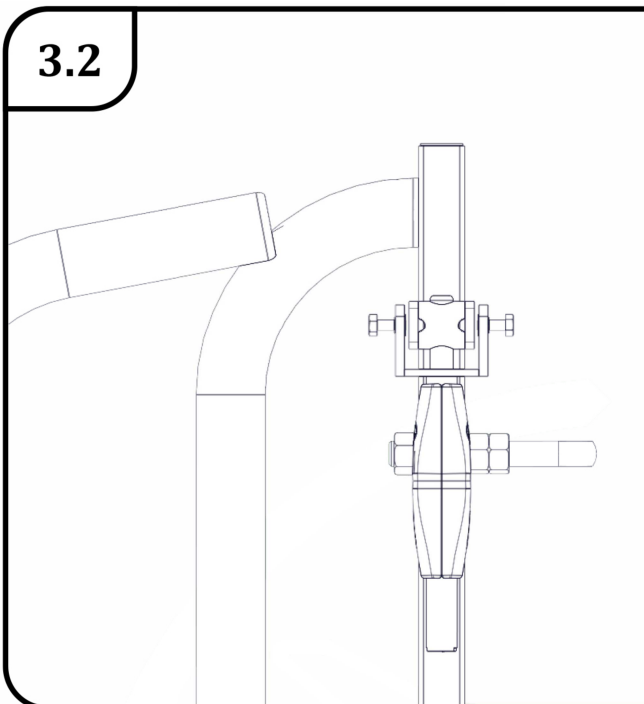
2.5



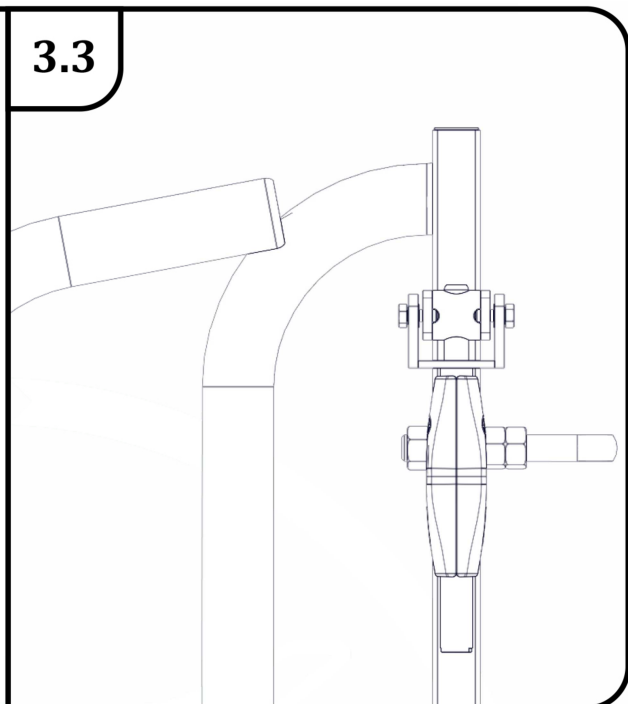
3.1



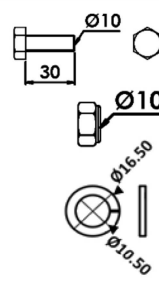
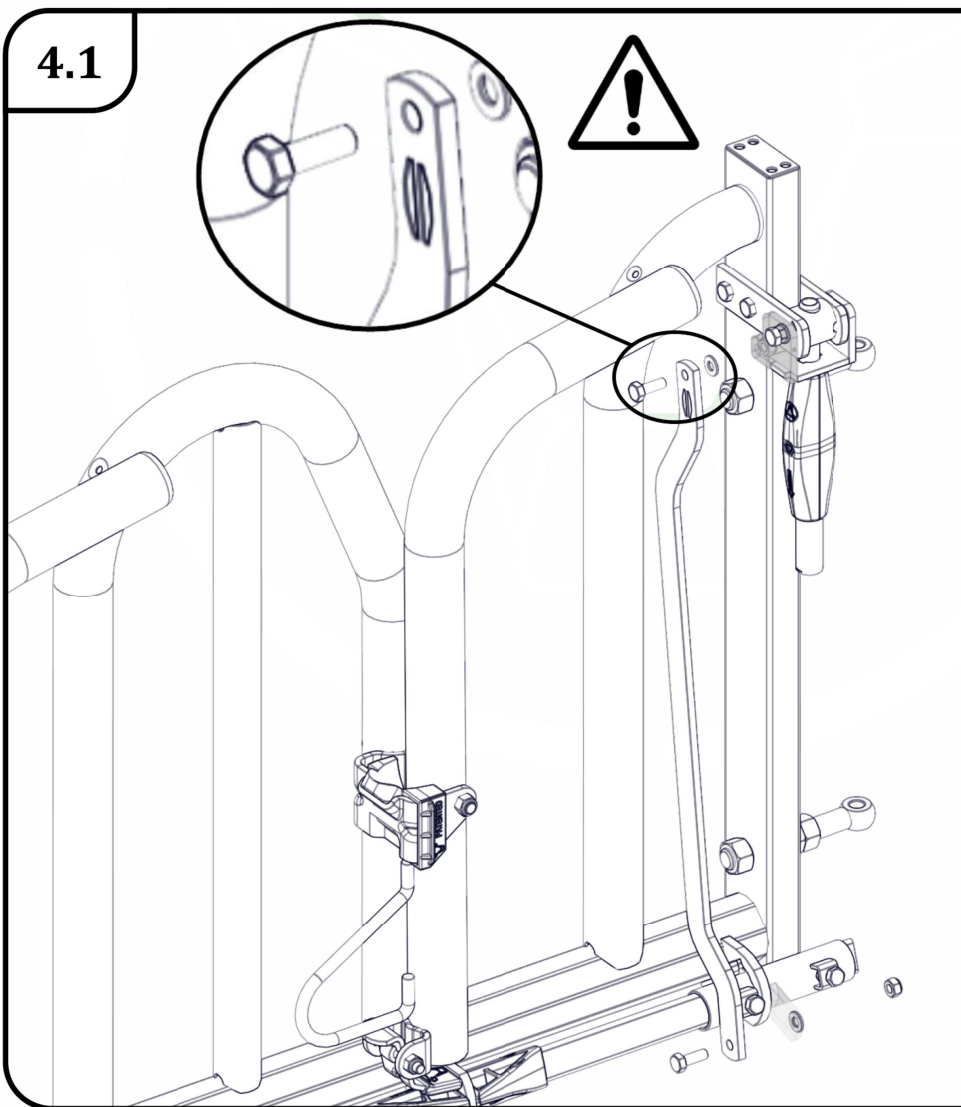
3.2



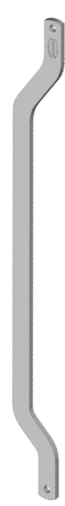
3.3



4.1



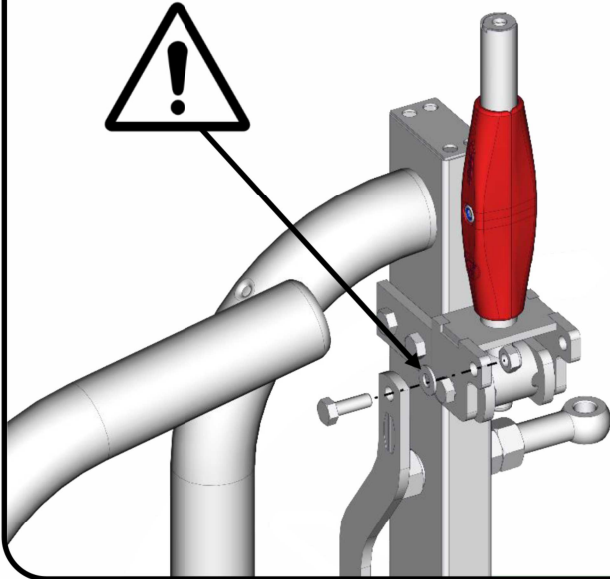
X 2



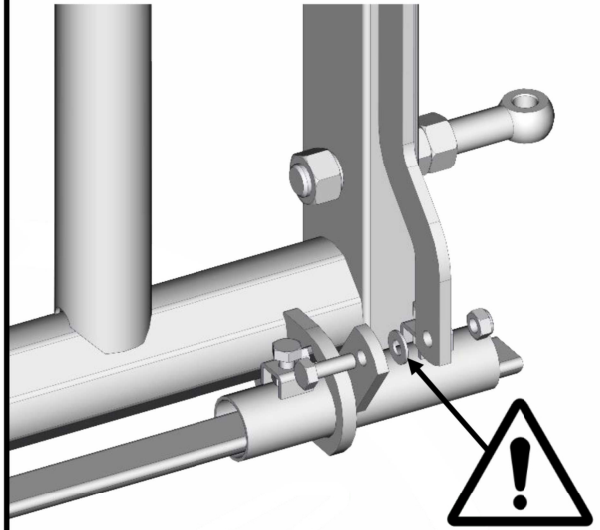
X 1



4.2



4.3



5

