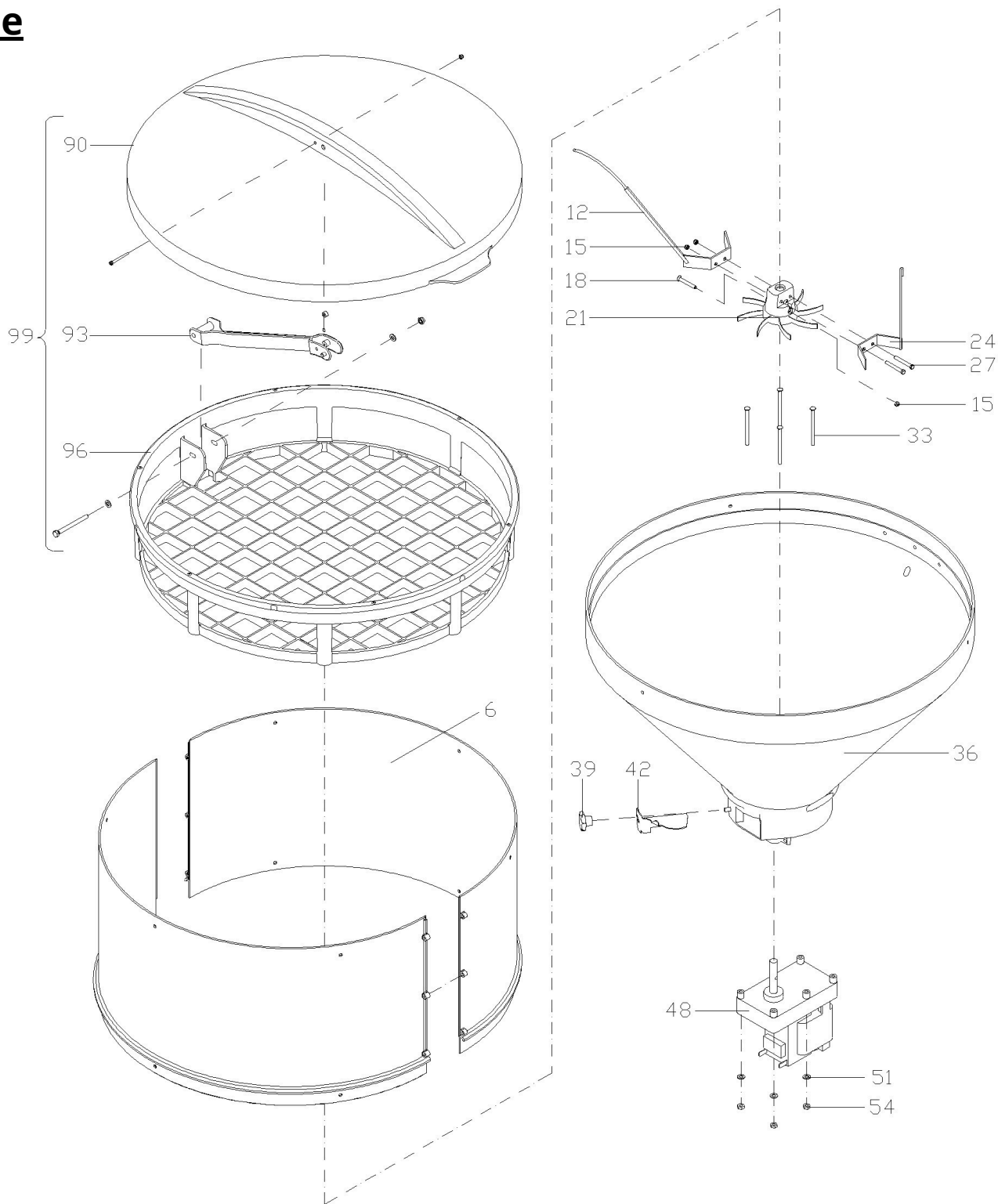
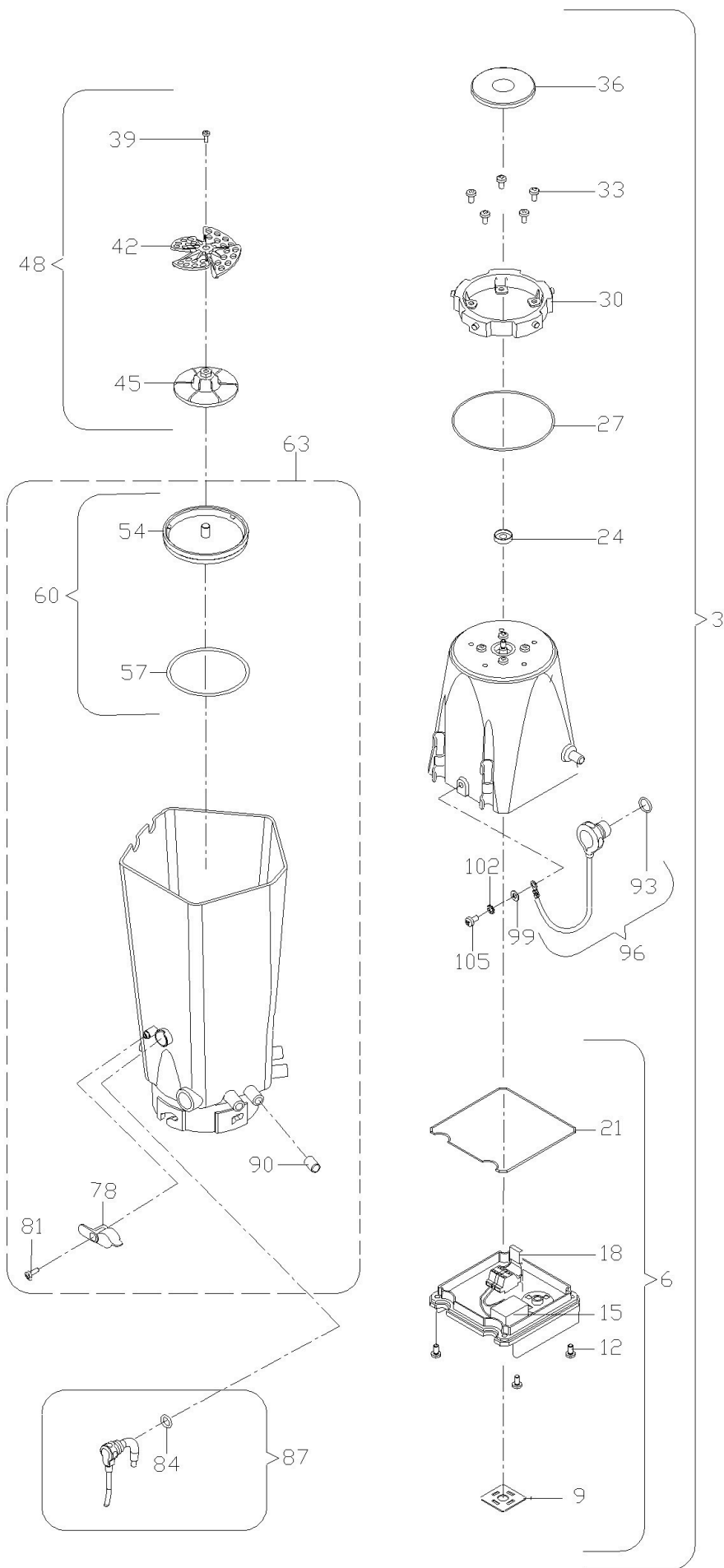


Trémie



6	0700607 REHAUSSE TRÉMIE H:250 D:500	39	0717024 ECROU GUIDE POUVRE LAIT	24	0717039 PALETTE D AGITATION CENTRALE
12	0717040 TIGE 235 MM	42	0717037 GUIDE POUVRE-DEFLECT	27	0700312 VIS TIGE
18	0700311 VIS HELICE	60	0700871 RESISTANCE CHAUF POUVRE	36	0700610 TREMIE POUVRE FORSTER ECO50
21	0717038 HELICE FOND DE TREMIE 10 MM	48	0700151 MOTEUR AGID		0410073 DISTRIBUTEUR MEDICAMENT LIQUIDE

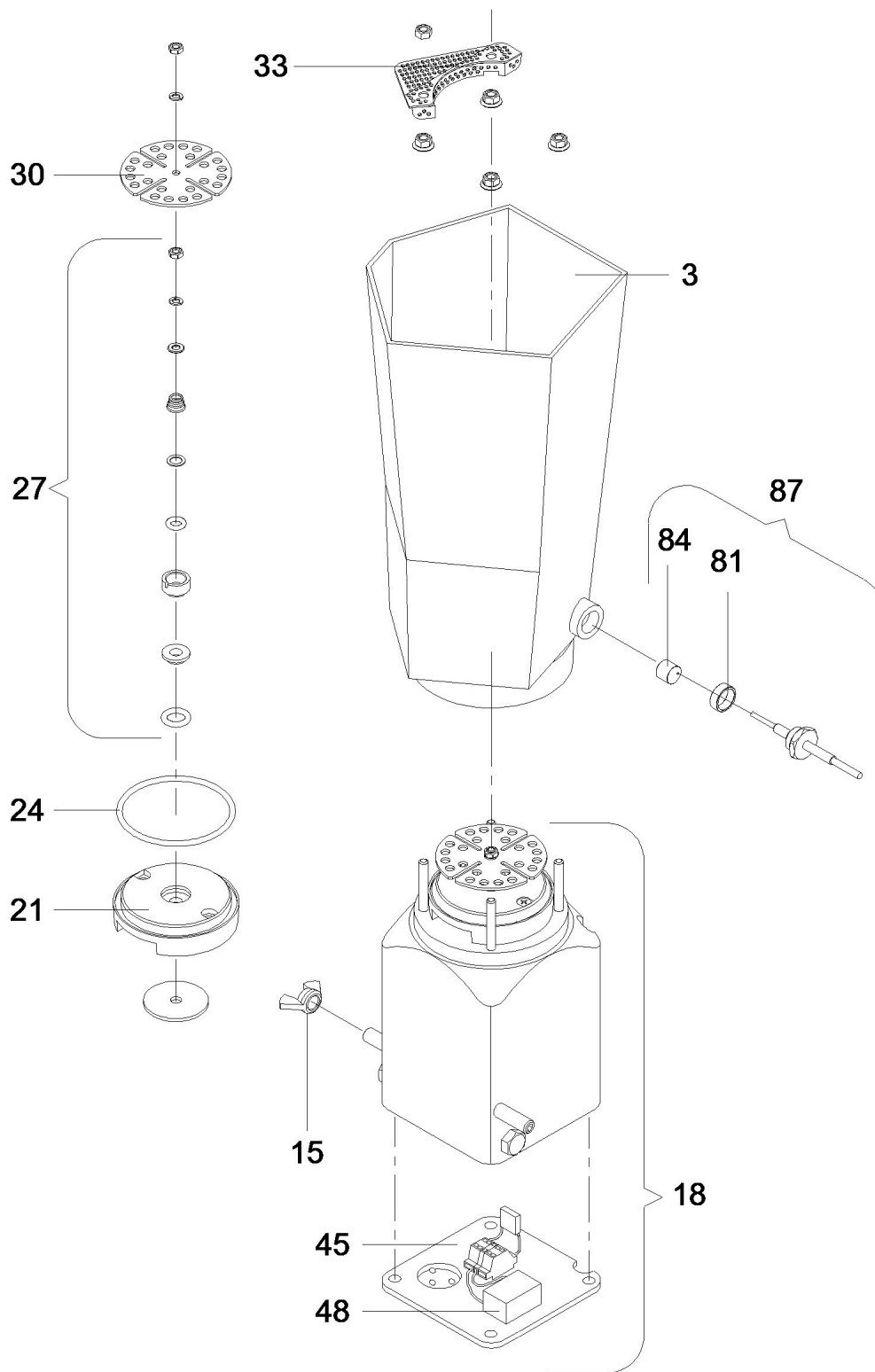
Moteur noir + bol



48 + 60	0700825 SUPPORT MAGNETIQUE MD AC FOND
63	BOL NON CHAUFFANT 0700697 BOL CHAUFFANT 0700699
87	0700696 ELECTRODE MD SIMPLE
90	0700537 BOUCHON BOL AGYE
27	1001586 JOINT TORIQUE
96	0700698 ELECTRODE MISE TERRE MD
15	0700861 CONDENSATEUR RLMKP 1,3 F/400
3	0700693 MOTEUR MIXEUR COMPLET

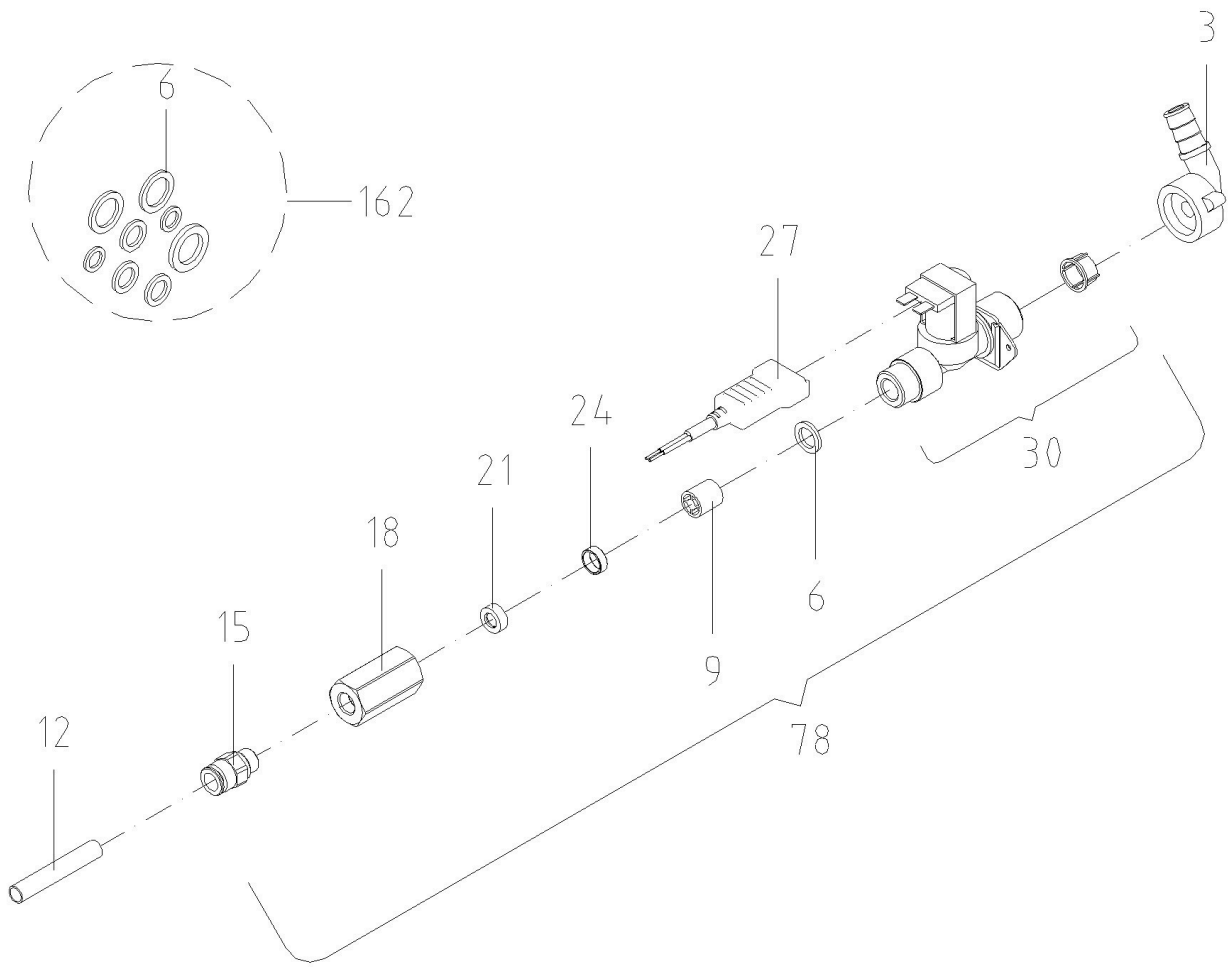
EPONGES TUYAU *5
 ø11, NOIRE : 0700745
 ø12, ORANGE : 1001144

Moteur gris + bol



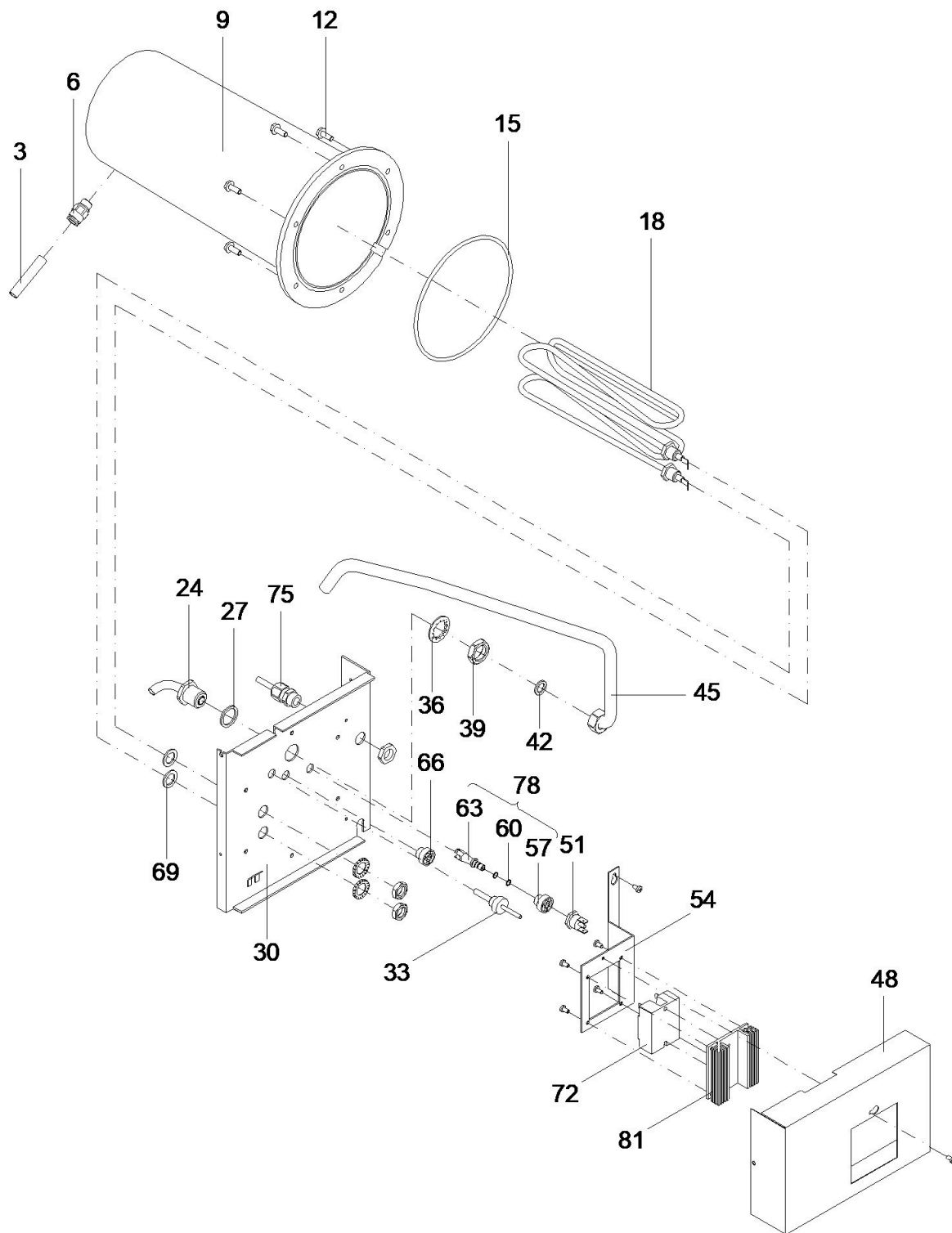
27	0700824 JOINT CHARB CERAM V2 COMPLET	3	BOL NON CHAUFFANT 0410043 BOL CHAUFFANT 0700119
24	0700744 JOINT	48	0700861 CONDENSATEUR RLMKP 1,3 F/400
21	0700743 ELEMENT SUPPORT	18	0717009 MOTEUR DE MIXEUR REF.108500

Arrivée d'eau



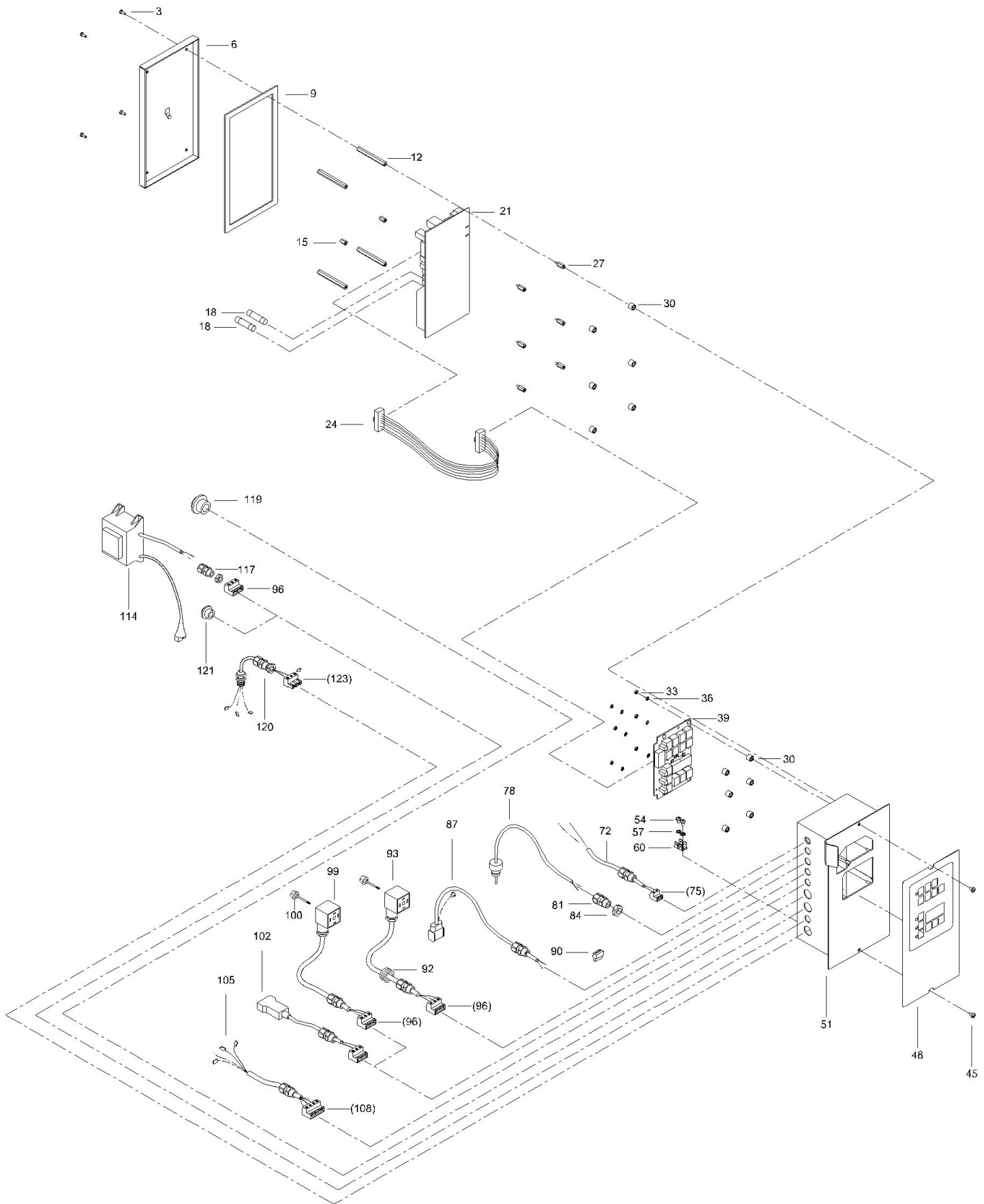
78	0700183 VANNE EAU FORSTER
----	------------------------------

Chauffe-eau



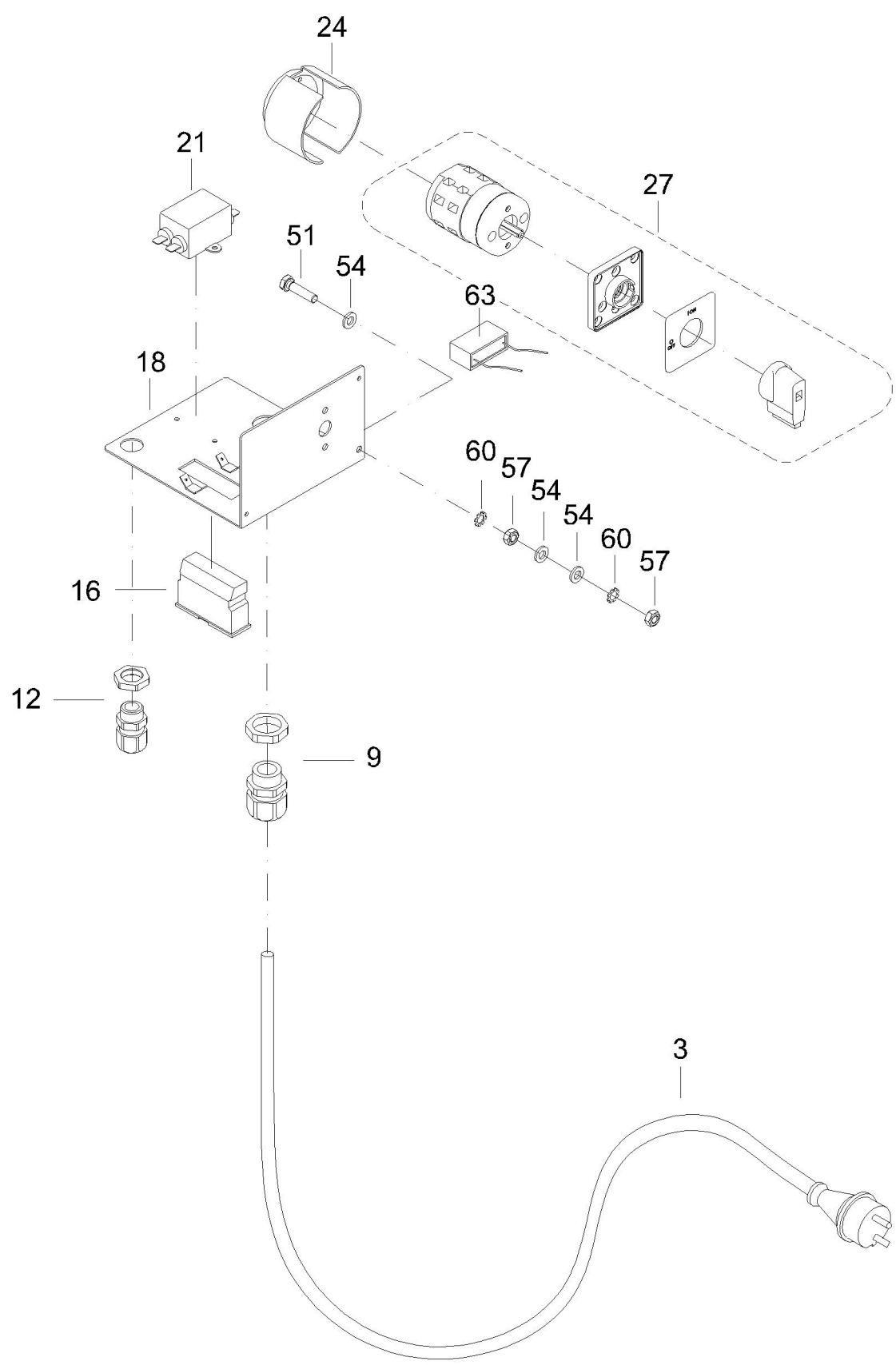
9	0700405 CUVE CHAUFFE-EAU COMPACT/ECO	33	0700614 CAPTEUR TEMPÉRATURE	51	0700608 THERMOSTAT DE SÉCURITÉ C/V/ECO
15	0717036 JOINT CUVE CHAUFFE EAU	78	0700539 SUPPORT THERMOSTAT DE SECURITE	72	0700766 RELAIS CHAUFFE-EAU
18	RESISTANCE 3,2 KW, FORSTER 32 0717013 RESISTANCE 5KW, FORSTER 50 1001240	66	0700540 BOUCHON AGYE		

Unité de contrôle



21	0700403 CARTE MERE ECO 47990	114	0717023 TRANSFO. 230/42V
18	0700886 FUSIBLE 2,5A AGYE A L UNITÉ	39	0700404 CARTE ECRAN CLAVIER ECO

Alimentation



27	0717034 INTERRUPTEUR ON/OFF
----	--------------------------------